



www.stora-drain.be

STORA SELF

CANIVEAUX EN BÉTON POLYMÈRE

A15-B125



STORA-DRAIN

En accord avec la nature...

CLASSES DE RÉSISTANCE

par EN1433:2005

Les indications A15, B125, C250, D400, E600 ou F900 mesurent le niveau de résistance d'essai exprimé en kN qui est transmis de manière statique à l'élément qui fait l'objet de l'étude en conditions de laboratoire. Par exemple, la classe de grille C250 signifie qu'elle transmet une résistance d'une grandeur de 250kN appliquée conformément à la norme EN. 1433:2005.

CLASSE

A 15

Zones de circulation pour les piétons et les cyclistes et terrains aux abords des maisons individuelles.



CLASSE

B 125

Trottoirs et zones à caractère similaire, zones réservées aux voitures individuelles, terrasses, rampes d'accès et accès aux garages.



CLASSE

C 250

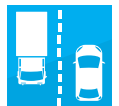
Zones situées sur les bordures des rues, bas-côtés et trottoirs, parkings, routes sur les espaces commerciaux.



CLASSE

D 400

Chaussées de routes, bas-côtés et zones soumises à une forte intensité de circulation. (dans le sens longitudinal, jamais en travers de la voie).



CLASSE

E 600

Zones soumises à une forte intensité de circulation ferroviaire, parkings à grande superficie, parcs industriels. (dans le sens longitudinal, jamais en travers de la voie).



CLASSE

F 900

Terrains industriels, surfaces soumises à une résistance particulièrement intensive. (dans le sens longitudinal, jamais en travers de la voie).





04

STORA-DRAIN

SELF

CANIVEAUX EN BÉTON POLYMÈRE

04

STORA-DRAIN

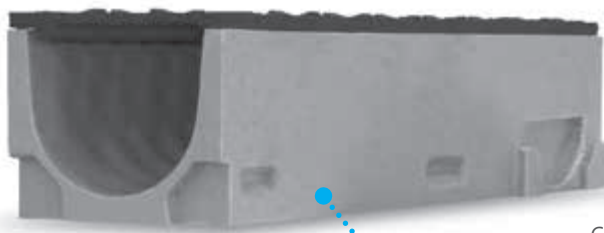
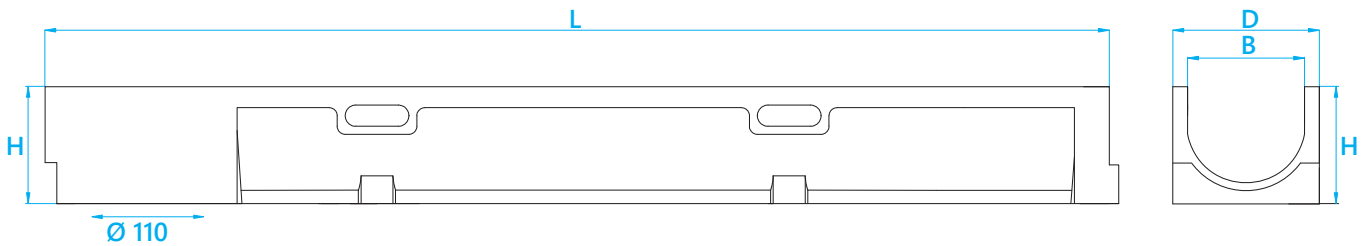
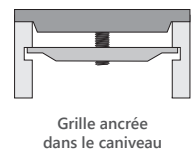
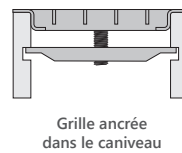
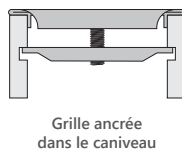
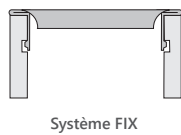
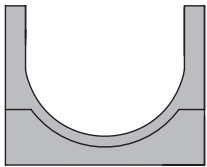
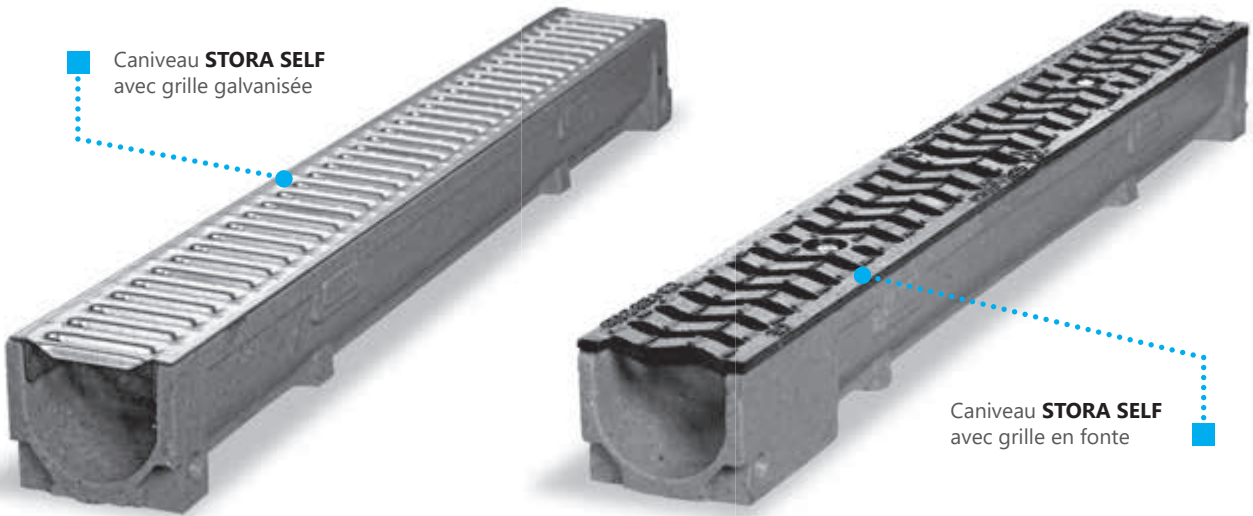
SELF

A15 / B125



LE CANIVEAU EN BÉTON POLYMÈRE

Grâce à leur grande résistance et à leur faible poids, les caniveaux **STORA SELF** sont une solution idéale pour le drainage de l'eau de pluie autour des maisons, devant les rampes d'accès aux garages, autour des terrasses et des voies d'accès. Ces caniveaux sont raccordés par rainures-languettes. Le choix du type de grille dépend non seulement de la fonctionnalité, mais aussi de l'esthétique. Les caniveaux **STORA SELF** sont disponibles dans les classes de résistance suivantes: **A15, B125**.



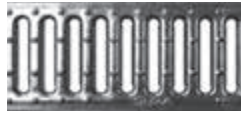
Caniveau **STORA SELF** avec grille en fonte L=500



STORA-DRAIN

SELF 100

CANIVEAU + GRILLE

A15

- système FIX (fixation)
- grille passerelle galvanisée
- fente 10mm

A15

- système FIX (fixation)
- grille passerelle galvanisée
- fente 6mm

B=100 D=125	H	Sortie verticale	Numéro d'article	Numéro d'article
caniveau 1,0m	60	Ø 110	SE10061100	SE10061102
caniveau 1,0m	80	Ø 110	SE10081100	SE10081102
caniveau 1,0m	100	Ø 110 *	SE10101100S	SE10101102S
caniveau 0,5m pièce d'intersection	100	Ø 110	SE10105101	SE10105103
caniveau 1,0m avec sortie Ø 110	100	Ø 110	SE10101100P	SE10101102P
caniveau 1,0m	120	Ø 110	SE10121100	SE10121102
caniveau 1,0m	160	Ø 110	SE10161100	SE10161102

STORA-DRAIN

SELF 100

CANIVEAU + GRILLE

B125

- grille ancrage
- grille en fonte ductile
- fente "S" 10mm

B125

- grille ancrage
- grille caillebotis galvanisée
- fente 33x22mm

B=100 D=125	H	Sortie verticale	Numéro d'article	Numéro d'article
caniveau 1,0m	60	Ø 110	SE10061324	-
caniveau 1,0m	100	Ø 110 *	SE10101324S	SE10101204S
caniveau 0,5m pièce d'intersection	100	Ø 110	SE10105324	SE10105205
caniveau 1,0m avec sortie Ø 110	100	Ø 110	SE10101324P	SE10101204P
caniveau 1,0m	120	Ø 110	SE10121324	SE10121204
caniveau 1,0m	160	Ø 110	SE10161324	SE10161204

* Dans un emballage la moitié de la quantité des caniveaux donne la possibilité d'aménager une ouverture dans le fond

SELF

Toutes les mesures **B, D, L, H** > sont indiquées en **mm**.

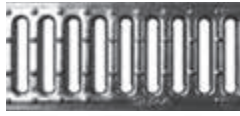
STORA-DRAIN

SELF

150

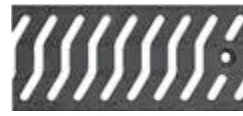
CANIVEAU + GRILLE

A15



- grille ancrage
- grille passerelle galvanisée
- fente 10mm

B125



- grille ancrage
- grille en fonte, fente "S"
- fente 12mm

B125



- grille ancrage
- grille caillebotis galvanisée 30x10mm

B=150 D=195	H	Sortie verticale	Numéro d'article	Numéro d'article	Numéro d'article
caniveau 1,0m	120	Ø 160	SE15121110	SE15121327	SE15121206
caniveau 1,0m	195	Ø 160	SE15191110	SE15191327	SE15191206
caniveau 0,5m pièce d'intersection	195	390 x 125	SE15195111	SE15195327	SE15195207

STORA-DRAIN

SELF

200

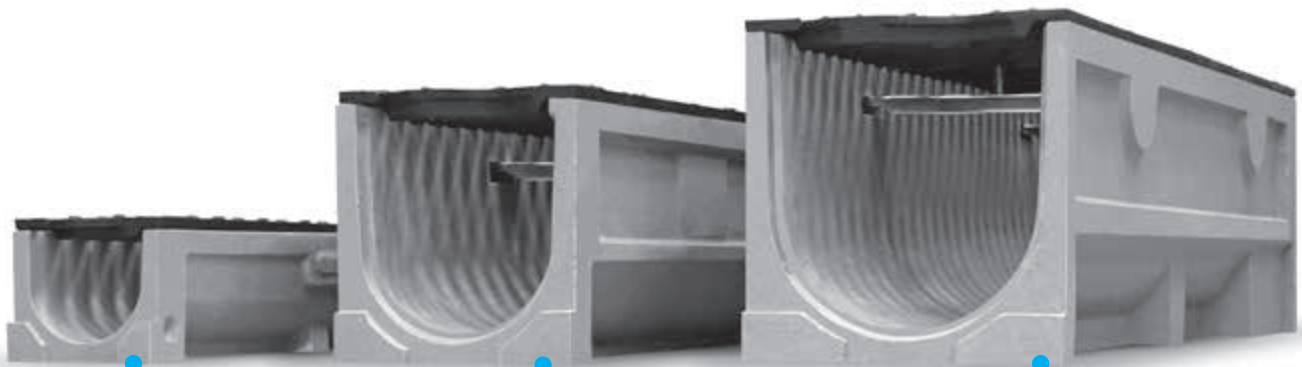
CANIVEAU + GRILLE

B125



- grille ancrage
- grille en fonte, fente "S"

B=200 D=245	H	Sortie verticale	Numéro d'article
caniveau 1,0m	130	Ø 200	SE20131326
caniveau 1,0m	240	Ø 200	SE20241326
caniveau 0,5m pièce d'intersection	240	390 x 125	SE20245326

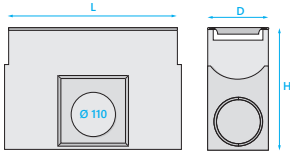


SELF 100

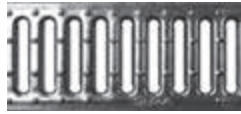
SELF 150

SELF 200

COLLECTEUR DE SABLE 100



A15



- Collecteur de sable monobloc + cuvette + grille passerelle galvanisée, fente 10mm

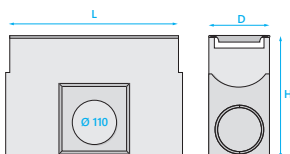
A15



- Collecteur de sable monobloc + cuvette + grille passerelle galvanisée, fente 6mm

L	500	500
H	250	250
Sortie horizontale	Ø 110	Ø 110
Numéro d'article	AU10011101N pour H=60-120	AU10011103N pour H=60-120

COLLECTEUR DE SABLE 100



B125



- Collecteur de sable monobloc + cuvette + grille en fonte, fente "S" 10mm

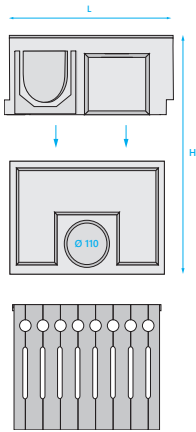
B125



- Collecteur de sable monobloc + cuvette + grille caillebotis galvanisée

L	500	500
H	250	250
Sortie horizontale	Ø 110	Ø 110
Numéro d'article	AU10011367 pour H=60-120	AU10011205N pour H=60-120

COLLECTEUR DE SABLE 150*



A15



■ Collecteur de sable + cuvette + grille passerelle galvanisée, fente 10mm

B125



■ Collecteur de sable + cuvette + grille en fonte, fente "S" 12mm

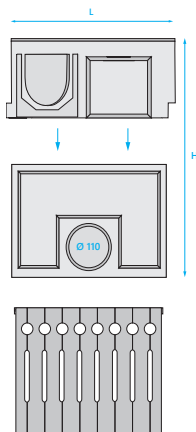
B125



■ Collecteur de sable + cuvette + grille caillebotis galvanisée 3 fente 3x33mm

L	500	500	500
H	545	545	545
Sortie horizontale	Ø 110/160/200	Ø 110/160/200	Ø 110/160/200
Numéro d'article	AU10401111	AU10401327	AU10401207

COLLECTEUR DE SABLE 200*



B125



■ Collecteur de sable + cuvette + grille en fonte, fente "S" 12mm

L	500
H	590
Sortie horizontale	Ø 110/160/200
Numéro d'article	AU10401326

CONNECTEUR EN CASCADE 100/150/200

Type	pour le caniveau (H)	Numéro d'article
100	H 60/80/100/120	AL10000101
150	H 120/195	AL15000101
200	H 130/240	AL20000101



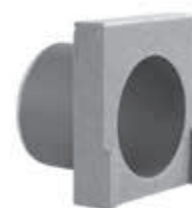
* Au moment de l'achat d'un système de drainage **SELF 150 / H=120** ou **SELF 200 / H=130**, il est indispensable d'acheter un connecteur en cascade approprié dans le but de raccorder le caniveau à un collecteur.

PIÈCES D'ABOUT 100/150/200

Type	H	Sortie intégrée	Numéro d'article
100	60	–	AE10062000
100	80	–	AE10012000
100	100	Ø 50, 70, 80*	AE10002000
100	100	–	AE10072000
100	100	Ø 110	AE10112000
100	110**	–	AE10152000
100	120	–	AE10022000
100	120	Ø 110	AE10032000
100	160	–	AE10042000
100	160	Ø 110	AE10052000
150	120	–	AE15022000
150	195	–	AE15002000
150	195	Ø 110	AE15012000
200	130	–	AE20022000
200	240	–	AE20002000
200	240	Ø 160	AE20012000



Pièce d'about sans sortie



Pièce d'about avec sortie

** Convient au caniveau
H=100 avec grille en fonte

* Pièce d'about
universelle en PE



SIPHON 100

Type	pour sortie	Numéro d'article
Siphon vertical à deux éléments; peut être monté dans un caniveau B=100 avec raccord.	Ø 110	AS10400000



ÉTANCHÉITÉ

Type	Couleur	Capacité	Numéro d'article
Colle polyuréthane pour l'étanchéité des raccords	gris	310 ml	PUP0000310



SELF

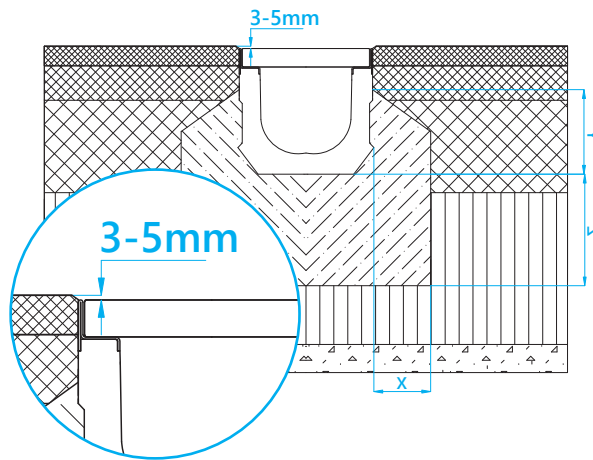
i Toutes les mesures **B, D, L, H** > sont indiquées en **mm**.

INSTRUCTIONS DE POSE

INSTALLATION – ASPHALTE

CLASSE A15 / B125 / C250

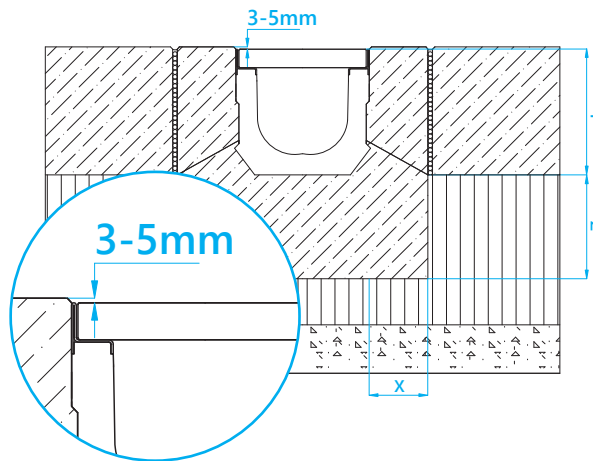
Classes de résistance par PN EN 1433		A15	B125	C250
Fondation en béton conforme à:	DIN 1045-2	B15	B15	B25
	DIN EN 206-01	C12/15	C12/15	C20/25
Dimensions	X (mm)	≥ 100	≥ 100	≥ 150
	Y (mm)	Partie haute du logement d'ancrage		
	Z (mm)	≥ 100	≥ 100	≥ 150



INSTALLATION – REVÊTEMENT EN BÉTON

CLASSE A15 / B125 / C250

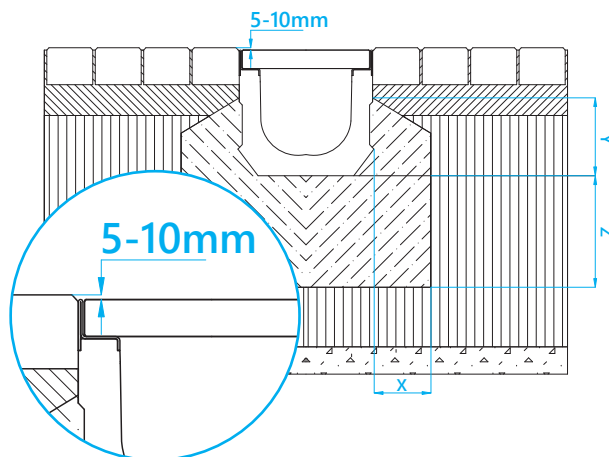
Classes de résistance par PN EN 1433		A15	B125	C250
Fondation en béton conforme à:	DIN 1045-2	B15	B15	B25
	DIN EN 206-01	C12/15	C12/15	C20/25
Dimensions	X (mm)	≥ 100	≥ 100	≥ 150
	Y (mm)	Partie haute du logement d'ancrage		
	Z (mm)	≥ 100	≥ 100	≥ 150



INSTALLATION – PAVÉS

CLASSE A15 / B125 / C250

Classes de résistance par PN EN 1433		A15	B125	C250
Fondation en béton conforme à:	DIN 1045-2	B15	B15	B25
	DIN EN 206-01	C12/15	C12/15	C20/25
Dimensions	X (mm)	≥ 100	≥ 100	≥ 150
	Y (mm)	Partie haute du logement d'ancrage		
	Z (mm)	≥ 100	≥ 100	≥ 150

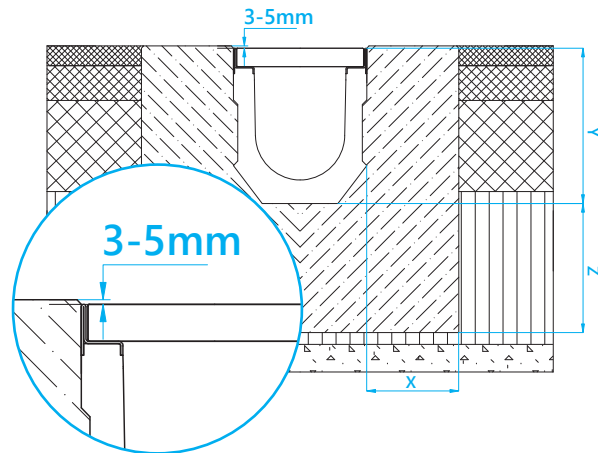


INSTRUCTIONS DE POSE

INSTALLATION – ASPHALTE

CLASSE D400 / E600 / F900

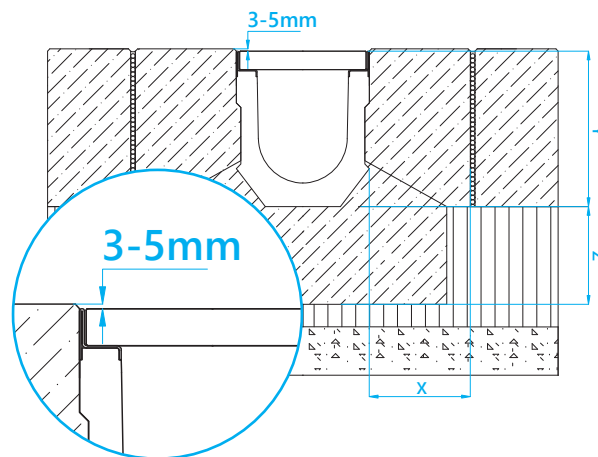
Classes de résistance par PN EN 1433		D400	E600	F900
Fondation en béton conforme à:	DIN 1045-2	B25	B25	B25
	DIN EN 206-01	C20/25	C20/25	C20/25
Dimensions	X (mm)	≥ 200	≥ 200	≥ 200
	Y (mm)	Hauteur de l'installation du caniveau		
	Z (mm)	≥ 200	≥ 200	≥ 200



INSTALLATION – REVÊTEMENT EN BÉTON

CLASSE D400 / E600 / F900

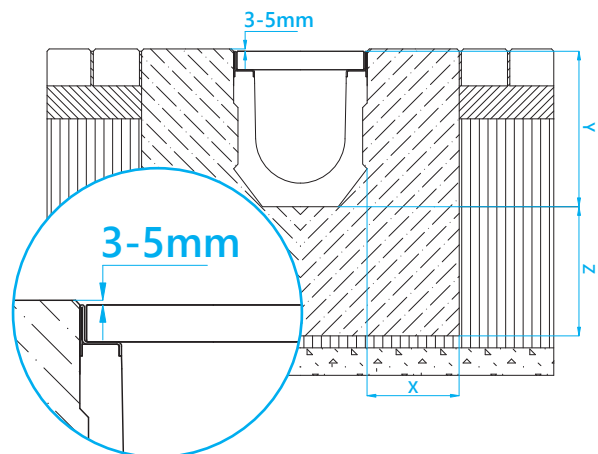
Classes de résistance par PN EN 1433		D400	E600	F900
Fondation en béton conforme à:	DIN 1045-2	B25	B25	B25
	DIN EN 206-01	C20/25	C20/25	C20/25
Dimensions	X (mm)	≥ 200	≥ 200	≥ 200
	Y (mm)	Hauteur de l'installation du caniveau		
	Z (mm)	≥ 200	≥ 200	≥ 200



INSTALLATION – PAVÉS

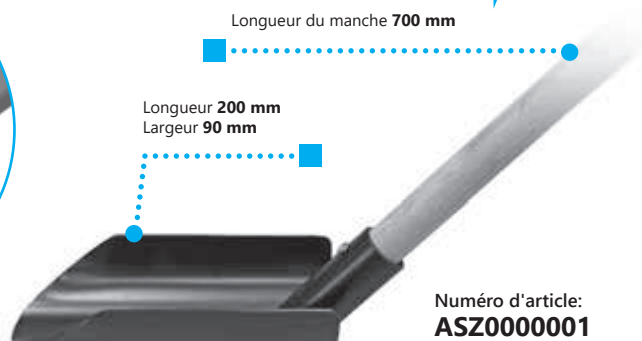
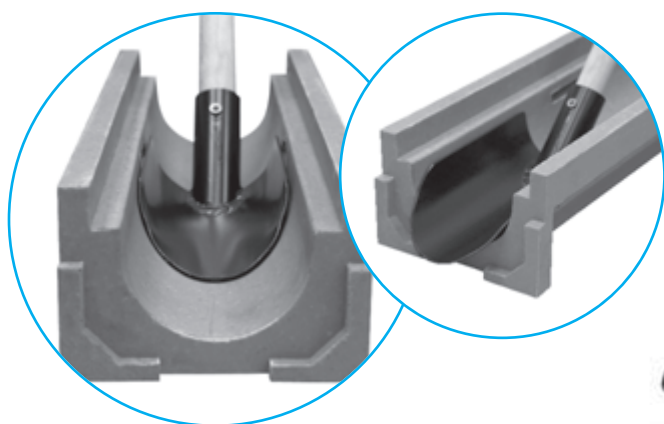
CLASSE D400 / E600 / F900

Classes de résistance par PN EN 1433		D400	E600	F900
Fondation en béton conforme à:	DIN 1045-2	B25	B25	B25
	DIN EN 206-01	C20/25	C20/25	C20/25
Dimensions	X (mm)	≥ 200	≥ 200	≥ 200
	Y (mm)	Hauteur de l'installation du caniveau		
	Z (mm)	≥ 200	≥ 200	≥ 200



PELLE DE NETTOYAGE DES CANIVEAUX

NE PAS OUBLIER!!!



PEINTURE AU GOUDRON

Type	Couleur	Capacité	Numéro d'article
Peinture au goudron en aérosol pour fonte	Noir	400 ml	PFA0000002



i OPTIONS À LA DEMANDE DU CLIENT (SUPPLÉMENT DE FRAIS):

- GRILLES EN ACIER INOXYDABLE
- FIXATIONS POUR CANIVEAUX EN ACIER INOXYDABLE

Pour plus de détails, contactez nos conseillers commerciaux



Le présent catalogue a un caractère informatif et ne constitue pas une offre commerciale au sens que le Code Civil confère à ce terme. La couleur ou les finitions peuvent être différentes de celles qui figurent sur les photographies.

IMCOMA s.a. n'est pas responsable des fautes d'impression et se réserve le droit d'adapter à tout moment les caractéristiques techniques sans avis préalable.

© STORA-DRAIN Juin 2020.

Nous possédons des ATTESTATIONS!



Nous respectons LES NORMES!

EN 1433:2005



EN 1433
November 2005

EUROPEAN STANDARD
NORME EUROPÉENNE
EUROPAISCHE NORM

ICS 93.080.30

English version

**Drainage channels for vehicular
Classification, design and testing
evaluation of**

Caractéristiques hydrauliques pour l'installation des eaux dans les zones de circulation utilisées par les piétons et les véhicules - Classification, prescriptions de conception et d'essai, marquage et évaluation de la conformité

This European Standard was approved by CEN on 9 October 2005.

CEN members are bound to comply with the CEN/CENELEC standards the status of a national standard without any alteration under the responsibility of a CEN member institution.

This European Standard exists in three official versions. The versions in English, French and German are the national standards of the United Kingdom, France and Germany respectively. The versions in other languages are translations under the responsibility of the national standards bodies of the other countries.

Authorized Representative:
Assessment and verification of constancy of performance:
7. Notified body that performed Type Test:

STORA-DRAIN
OSWODNIENIA LINIOWE Z POLIMEROBETONU

Performance
D400/E600/2016

Article numbers according catalogue of products STORA-DRAIN

nominal width B=150; B=200
length L= 500 and 1000 mm
height H= 195 - 245 mm

OP.S.O. Sp. z o.o.
ul. Spółdzielcza 58, 58-500 Jelśnia Góra, Poland

Production place:
OP.S.O. Sp. z o.o.
ul. Spółdzielcza 58, 58-500 Jelśnia Góra, Poland

Not Applicable

System 3

Baustofftechnologie EMS GmbH, Warendorf
Klaus Zambauer, Beckum
Labor Number: 1032
Type test report reference No: 15/0435/WP-1; 15/0435/WP-2;
15/0435/WP-3; 15/0435/WP-4; 15/0435/WP-5; 15/0435/WP-6;
16/0137/WP-1; 16/0137/WP-2; 16/0137/WP-3;
2015

8. First year of CE marking	Properties	Relevant Harmonised Standard PN-EN 1433:2005 + A1:2007 PN-EN 1433:2005 + A1:2007
9. Essential characteristics	class D400/E600 EN 600 max.300mmx60 - pass	
Characteristics a) load bearing capacity b) permanent deformation	N	10- The performance of the product(s) identified in point 2 and 3 in conformity with the declared performance in point 9. This declaration of performance is issued under the sole responsibility of the manufacturer identified in point 4.
Water - Tightness		
Durability		

© 2002 CEN. All rights reserved.

JACEK RATAJEWICZ
Jakub Ratajewicz, Commercial Manager
Jelśnia Góra, dnia 02.02.2016

Peter Meers
Peter Meers, Production and Quality Manager

EN ISO 14001:2015
EN ISO 9001:2015



CERTYFIKAT

NR: 2300/09/2017/Ś/C

JEDNOSTKA CERTYFIKUJĄCA
Polska Akademia Jakości Cert Sp. z o. o.
ul. Ligocka 103, bud. 2, 40-568 Katowice
ZAŚWIADCZA, ŻE PRZEDSIĘBIORSTWO:

**O.P.S.O. Spółka z ograniczoną
odpowiedzialnością**
ul. Spółdzielcza 58, 58-500 Jelenia Góra

WDROŻYŁO I STOSUJE SYSTEM ZARZĄDZANIA
ŚRODCWISKOWEGO ZGODNY Z WYMAGANIAMI NORMY
PN-EN ISO 14001:2015

W NASTĘPUJĄCYM ZAKRESIE:
Produkcja elementów z polimerobetonu.



OKRES WAŻNOŚCI
od 09.10.2017 do 08.10.2020

Dyrektor ds. Certyfikacji

A handwritten signature in black ink, appearing to read 'Czaja', is positioned above the name of the director.

Aleksandra Czaja

KATOWICE, 09.10.2017

IMCOMA
Zwaarveld 32
9220 Hamme, Belgium
tel. +32 (0)52 499 899
fax +32 (0)52 470 776
info@imcoma.com

 **STORA-DRAIN**



www.stora-drain.be